

# INTERDISCIPLINÁRNY PRÍSTUP K OCHRANE KULTÚRNEHO A PRÍRODNÉHO DEDIČTVA na príklade Areálu „starej“ nemocnice v Topolčanoch, národnej kultúrnej pamiatky



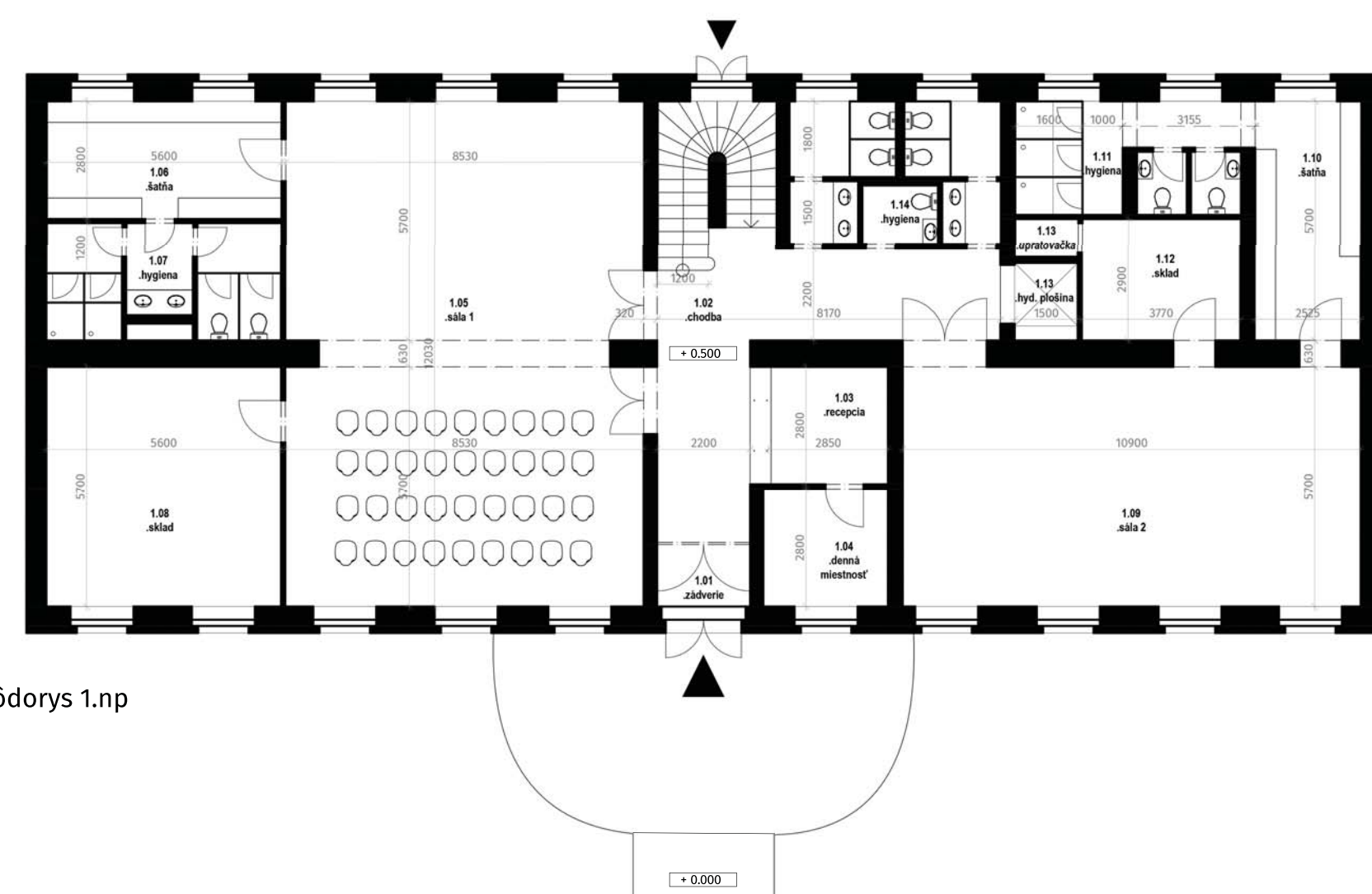
Obnova budovy Patológie - Premena na mestské Performance Centrum



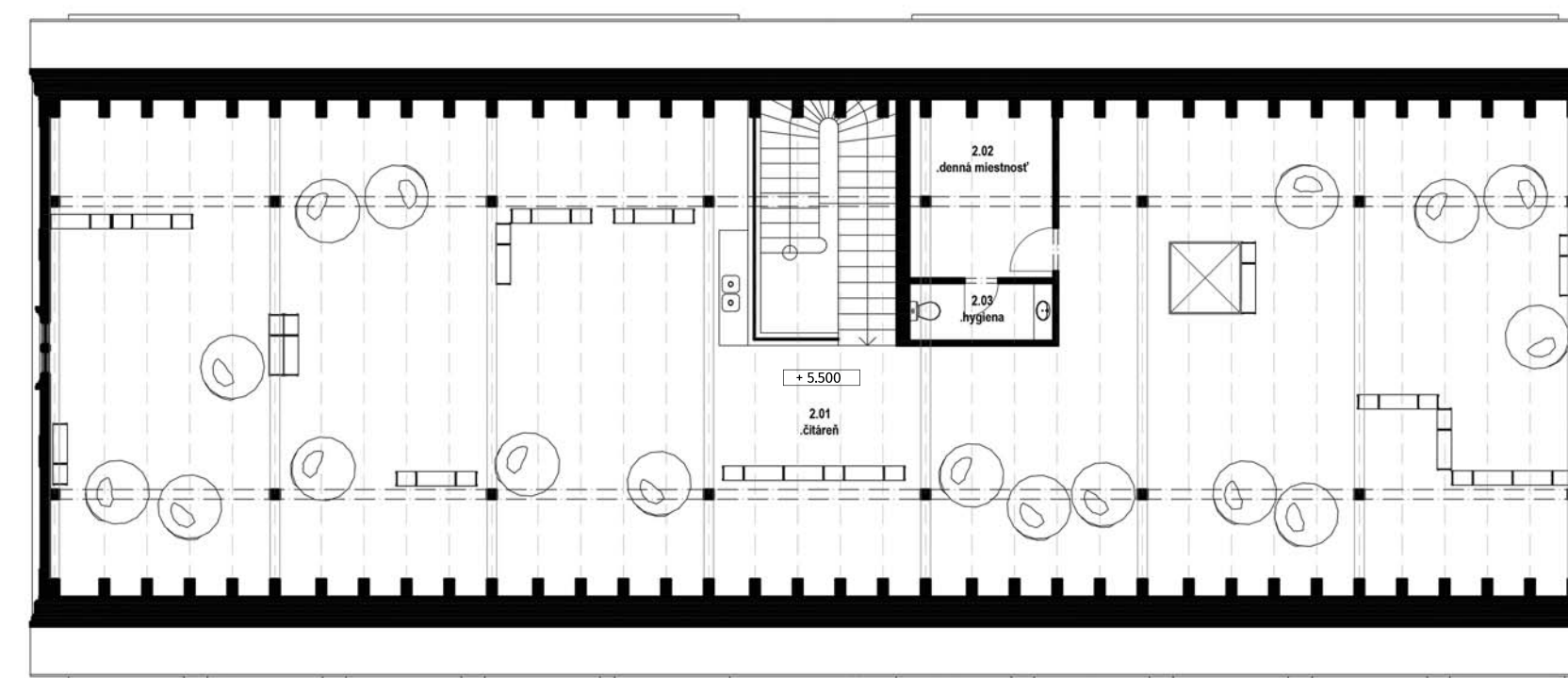
.pohľad priecelie



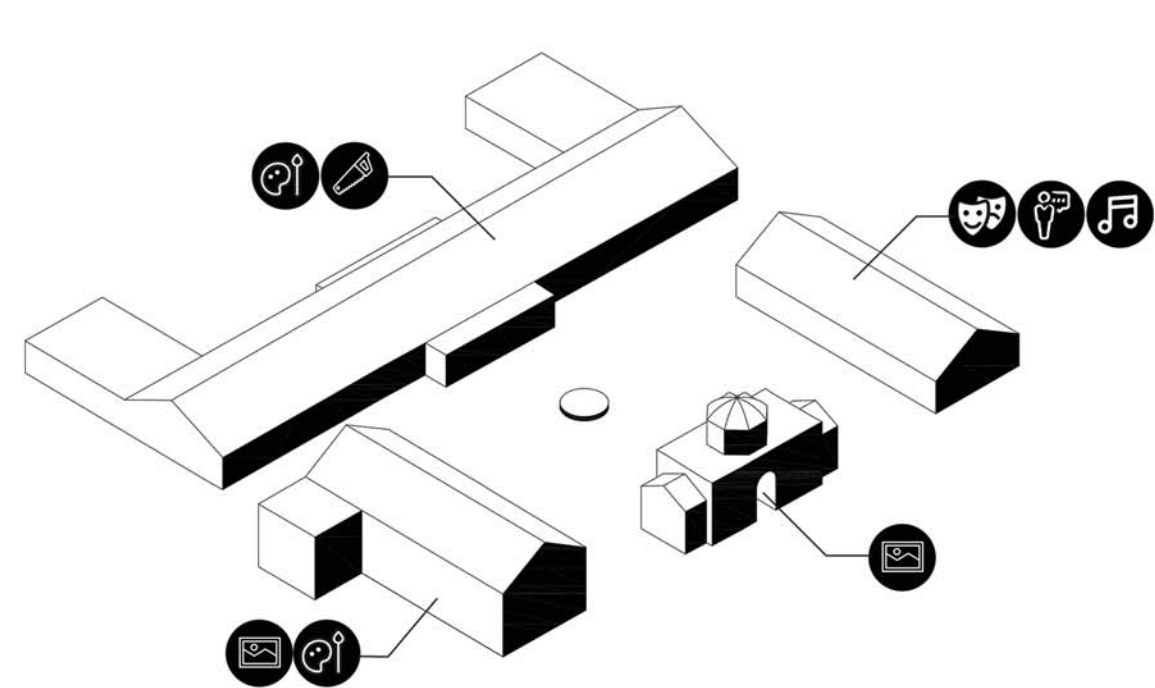
.situácia



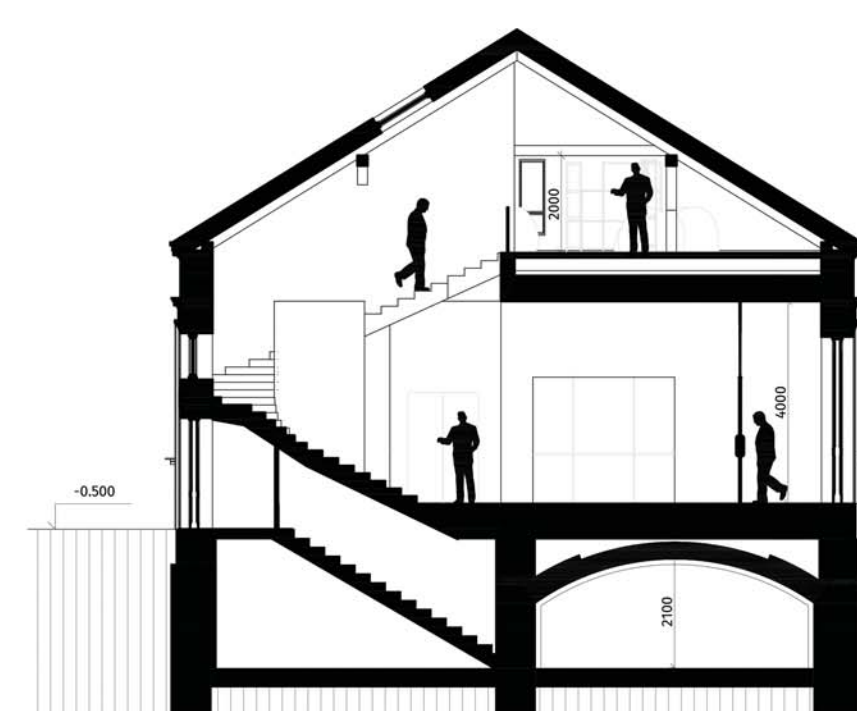
.pôdorys 1.np



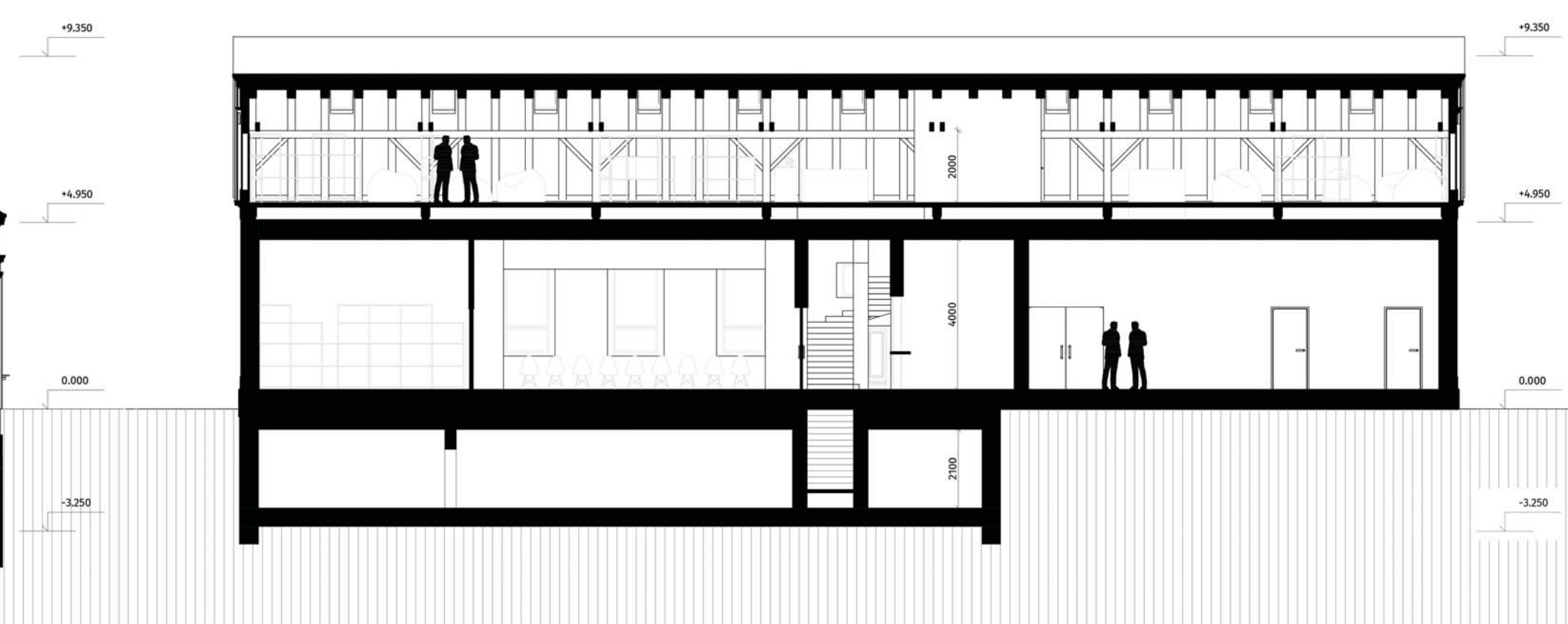
.pôdorys 2.np



.funkčná náplň



.rez priecny



.rez pozdĺžny



.pohľad na mestský knižný klub



.pohľad na lavný sálu

## Ústav dejín a teórie architektúry a obnovy pamiatok

názov práce: Topolčany, areál Starej nemocnice, Patológia - pamiatková obnova objektu  
riešitelia: Vladimír Lipiansky, Michal Pajerský  
vedúci práce: Ing. arch. Roderik Zetocha

Partneri projektu:



UNIVERZITA KOMENSKÉHO  
V BRATISLAVE



TRNAVSKÁ UNIVERZITA  
V TRNAVE